



第3回 スリッティングユニットのご紹介

お取引先各社 御中

平素は弊社製品をご愛顧いただき、誠にありがとうございます。

今回ご紹介するユニットは食品用の機能性フィルム、粘着テープ、医療関係の不織布等多用途のスリットに対応できる当社独自の切断機構を用いたユニットとなります。

弊社ではお客様の様々なニーズに応えられるよう下記スリッティングユニットの設計・製作をさせていただきます。

①ギヤング方式 スリッティングユニット(5/12配信済)

※内容につきましては、[こちら](#)をご参照下さい。

②ゲーベル方式 スリッティングユニット (7/3配信済)

※内容につきましては、[こちら](#)をご参照下さい。

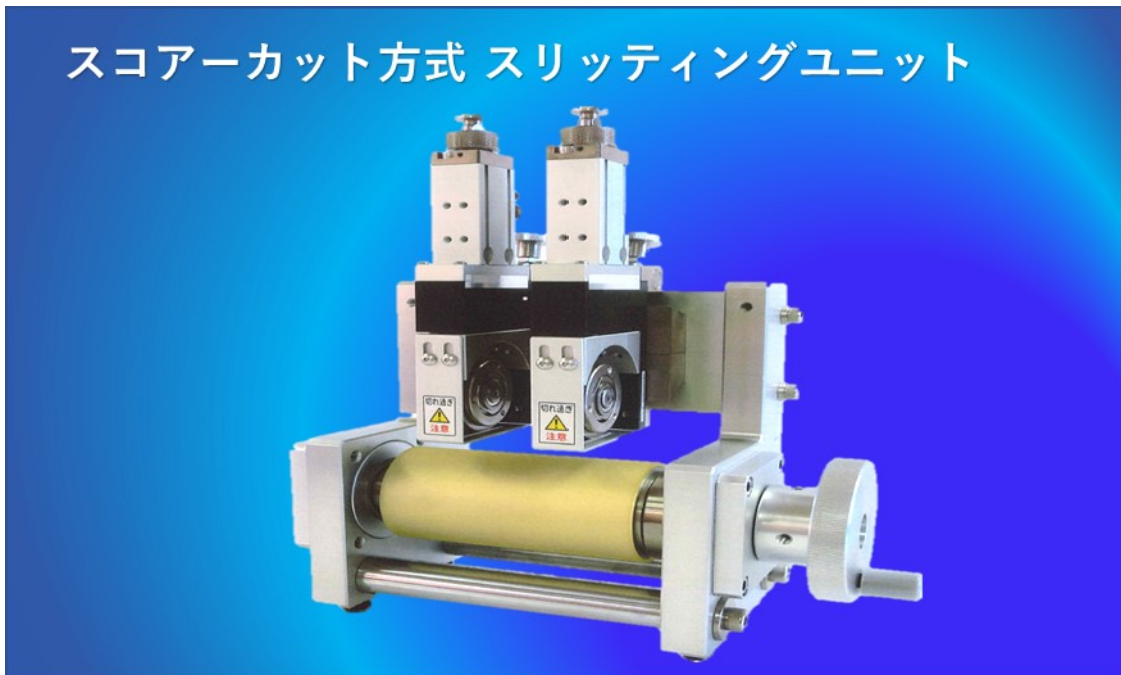
③スコアーカット方式 スリッティングユニット

5月12日、7月3日にそれぞれメールを配信しました①ギヤング方式 スリッティングユニット、②ゲーベル方式 スリッティングユニットに続き、今回は③スコアーカット方式 スリッティングユニットをご紹介します。

対象ワーク例: 機能性フィルム(食品用・光学用・セパレーター・ラミネート等)、紙、繊維シート(CNF・CFRP等)、各種テープ(粘着テープ等)、ゴムシート

詳細は下記をご覧ください。

スコアーカット方式 スリッティングユニット



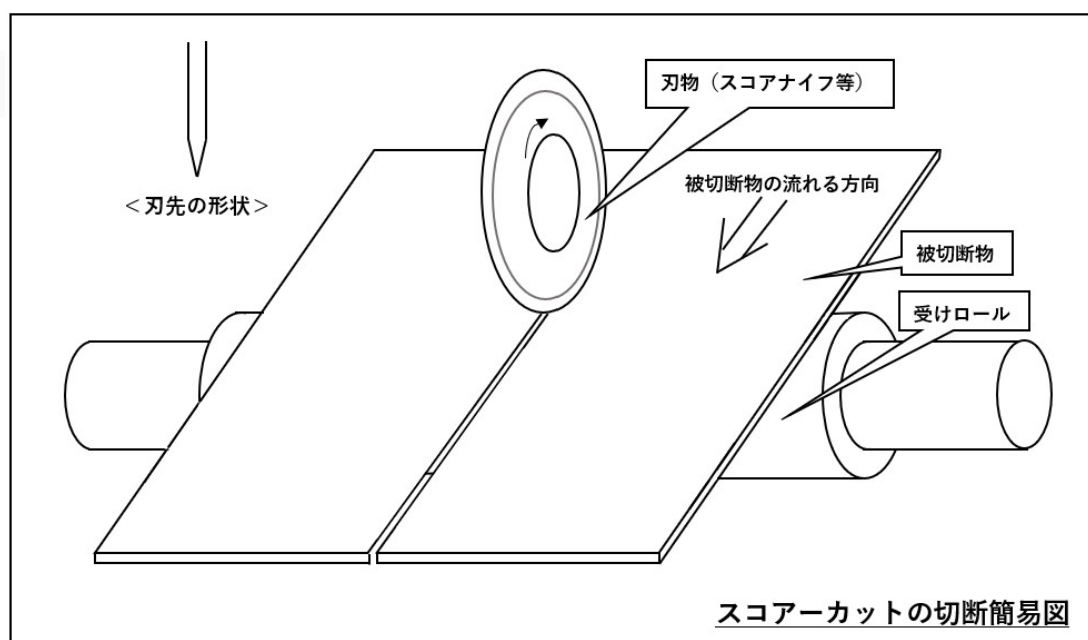
移動式のヘッドによって容易にお好みの切断幅へ調整を行うことができ、作業効率もUPするユニットとなります。

丸刃を樹脂あるいはウレタンゴムのロールに押し付けてスリットをするユニットです。ヘッドのタイプは2種類あり、可搬性に優れ、省スペースで使用できる片持ちタイプと幅広ワークに適した両持ちタイプの2種類ございます。

セッティング方法はワンタッチでセッティング可能なエア方式と手締め方式の2種類の方式が選択可能です。

刃物を装着するヘッド部分には、2019年度グッドデザイン賞を受賞したアドヴァンスヘッドを装着しております。

スコアーカットの切断方式につきましては、下記図をご参照ください。



ご用命の際は、お問い合わせフォームへ ⇒ [こちら](#)
今後も弊社製品をご愛顧頂きますよう、何卒よろしくお願ひ申し上げます。

東洋刃物株式会社
〒103-0007 東京都中央区日本橋浜町2-62-6-10F
TEL: 03-6328-2113

Copyright © 2022, All rights reserved.